

Підбір електроконвектора Beta

Потужність електроконвектора, яка необхідна для комфортного опалення, визначається з урахуванням теплових втрат, режиму та сезону експлуатації приміщення.

Якщо Вам потрібен конвектор як додаткове джерело тепла, коли центральне опалення не працює або його недостатньо, Ви можете скористатися орієнтовними значеннями площі, наведеними в таблиці нижче. У середньому, для міської квартири буде досить 25-35 Вт/м².

Якщо конвектор є основним джерелом тепла, то підбір обігрівачів потребує професійного розрахунку тепловтрат, тому що залежно від матеріалів будівельних конструкцій, товщини теплоізоляції та застленої площі, потужності, що вимагаються для опалення, можуть значно відрізнятись і становити від 35-65 Вт/м².

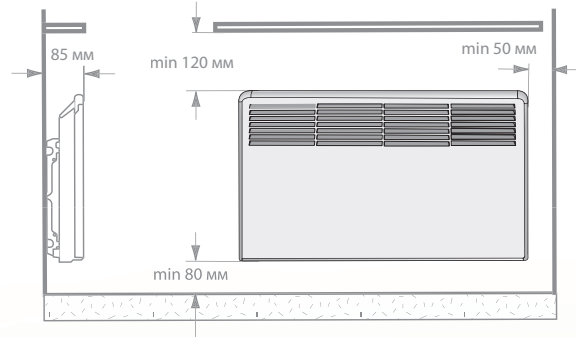
Докладніше читайте на www.ensto.ua

| ПОТУЖНІСТЬ ЕЛЕКТРО-КОНВЕКТОРА БЕТА, ВТ | ПЛОЩА* ОПАЛЮВАНОВОГО ПРИМІЩЕННЯ З | |
|--|---|--|
| | НИЗЬКИМИ ТЕПЛОВТРАТАМИ, ДО 25 ВТ/М ² | СЕРЕДНІМИ ТЕПЛОВТРАТАМИ, ДО 35 ВТ/М ² |
| Beta 250 Вт | 4 м ² | 3 м ² |
| Beta 500 Вт | 8 м ² | 6 м ² |
| Beta 750 Вт | 12 м ² | 9 м ² |
| Beta1000 Вт | 16 м ² | 11 м ² |
| Beta 1300 Вт | 21 м ² | 15 м ² |
| Beta 1500 Вт | 24 м ² | 17 м ² |
| Beta 2000 Вт | 32 м ² | 23 м ² |

* Площа розрахована виходячи з висоти стелі 2,5 м та при наявності доброї теплоізоляції приміщення.

Монтаж електроконвектора Beta

Правильний монтаж – це запорука безпеки, довгого терміну служби електроконвектора та коректної роботи термостата. При монтажі на стіну дотримуйтесь відстаней, зазначених на схемі. Для установки на підлозі використовуйте ніжки ЕРНВАС1, розроблені спеціально для конвектора Beta. Уважно ознайомтеся з інструкцією перед монтажем.



WXX005/04/2012/



Saves Your Energy

КОМФОРТНЕ ОПАЛЕННЯ

Електроконвектори Beta та Beta Mini



Saves Your Energy

ENSTO Finland Oy
06101, Porvoo, Finland
Ensio Mietisen katu 2, P.O. Box 77
tel : +358 204 76 21
fax : +358 204 76 2753
ensto@ensto.com
www.ensto.com

Сервісний центр в Україні
ПРАТ «Енсто Україна»
вул. Полярна, 12а
04655, Київ
Тел. (044) 581 37 92
Факс (044) 581 37 94
ensto.ukraine@ensto.com
www.ensto.ua

Комфортне тепло у Вашому будинку з конвекторами Beta

Електричні конвектори Beta розроблені спеціально для енергоефективного та безпечного опалення вологих і сухих, житлових та нежитлових приміщень. Вони можуть бути джерелом основного опалення на дачі або в замському будинку, або використовуватися як додаткове джерело тепла в міській квартирі.

Оберіть найбільш підходящий варіант:

- за розміром. Конвектор Beta зі стандартними габаритами має висоту 389 мм. Нові плінтусні Beta Mini, що підходять для установки під панорамними вікнами, мають висоту всього 235 мм.
- за типом термостата. Конвектори Beta з механічним термостатом економічні та стійкі до перепадів напруги, а конвектори Beta з електронним термостатом дуже точні й абсолютно безшумні.
- за способом установки. До стандартної комплектації електроконвекторів Beta входить кріплення для монтажу на стіну, але при бажанні Ви можете додатково придбати ніжки ЕРНВАС1 для установки Beta і Beta Mini на підлозі.

Ми приділили особливу увагу:

- довговічності. Beta розроблені й виготовлені у Фінляндії з урахуванням вимог тривалої експлуатації. Гарантія - 5 років.
- безпеці. Beta мають II клас захисту (не вимагають заземлення) і автоматичний захист від перегріву.
- функціональності. Конвектори можуть бути встановлені в сухих і вологих приміщеннях, на відстані 60 см від прямого джерела води. IP21.
- низькій температурі поверхні. У режимі підтримки температури в приміщенні середня температура поверхні конвектора Beta не перевищує 60 °С. Це робить їх безпечними для використання в присутності дітей та домашніх тварин.
- екологічності. Електроконвектори Beta, за рахунок відносно низької температури X-подібного нагрівального елемента, не спалюють пил. Це дозволяє отримати тепло в приміщенні без шкоди для якості повітря.
- економічності. Високий КПД перетворення електричної енергії в теплову і точні термостати роблять наші конвектори максимально економічними.

Надійність і практичність Beta M

Beta з механічним термостатом – ідеальне рішення, якщо Вам потрібний надійний обігрівач. У цьому електроконвекторі поєднуються функціональність, економічність і сучасний дизайн. Крім того, ці моделі стійкі до перепадів напруги, прості в монтажі та безпечні в експлуатації. Усе це робить електричні конвектори Beta M найпопулярнішими обігрівачами Ensto.

Beta з механічним термостатом

Номинальна напруга: 220В...230В±10%
Клас і ступінь захисту: II
(не вимагає заземлення), IP21
Автоматичний захист від перегріву
Діапазон регулювання термостата: 6 °С...36 °С
з точністю калібрування ±0.5 °С
Шкала регулювання:
від * (6 °С, режим антизамерзання) до 6 (36 °С).



| ТИП | ПОТУЖ-НІСТЬ, ВТ | ДОВЖИНА, ММ | ВИСОТА, ММ | ДОВЖИНА КАБЕЛЮ, ММ |
|---|-----------------|-------------|------------|--------------------|
| Електроконвектори Beta (висота 389 мм) з механічним термостатом і кабелем з євровилкою | | | | |
| ЕРНВМ02Р | 250 | 451 | 389 | 1000 |
| ЕРНВМ05Р | 500 | 585 | 389 | 1000 |
| ЕРНВМ07Р | 750 | 719 | 389 | 1000 |
| ЕРНВМ10Р | 1000 | 853 | 389 | 1000 |
| ЕРНВМ15Р | 1500 | 1121 | 389 | 1800 |
| ЕРНВМ20Р | 2000 | 1523 | 389 | 1800 |
| Електроконвектори Beta Mini (висота 235 мм) з механічним термостатом і кабелем з євровилкою | | | | |
| ЕРНВММ02Р | 250 | 585 | 235 | 1000 |
| ЕРНВММ05Р | 500 | 853 | 235 | 1000 |
| ЕРНВММ07Р | 750 | 987 | 235 | 1000 |
| ЕРНВММ10Р | 1000 | 1121 | 235 | 1800 |
| ЕРНВММ13Р | 1300 | 1523 | 235 | 1800 |

Ніжки для установки Beta і Beta Mini на підлозі

| ТИП | КІЛЬКІСТЬ В УПАКОВЦІ |
|---------|----------------------|
| ЕРНВАС1 | 2 шт. |



Точність і економічність Beta E

Beta з електронним термостатом – вірний вибір, якщо Ви цінуєте безшумну роботу та високу точність підтримки температури повітря. Зручний термостат зі шкалою в градусах і світлодіодом при необхідності може бути додатково відкалібрований. Beta E випускається для двох варіантів підключення: з євровилкою і з монтажною коробкою. Докладніше читайте на www.ensto.ua.

Beta з електронним термостатом

Номинальна напруга: 220В...230В±10%
Клас і ступінь захисту: II
(не вимагає заземлення), IP21
Автоматичний захист від перегріву
Діапазон регулювання термостата: 0°С...30 °С
з точністю калібрування ±0.1 °С
Шкала регулювання: у градусах. Можливе додаткове калібрування термостата.



| ТИП | ПОТУЖ-НІСТЬ, ВТ | ДОВЖИНА, ММ | ВИСОТА, ММ | ДОВЖИНА КАБЕЛЮ, ММ |
|--|-----------------|-------------|------------|--------------------|
| Електроконвектори Beta (висота 389 мм) з електронним термостатом і кабелем з євровилкою | | | | |
| ЕРНВЕ02Р | 250 | 451 | 389 | 1000 |
| ЕРНВЕ05Р | 500 | 585 | 389 | 1000 |
| ЕРНВЕ07Р | 750 | 719 | 389 | 1000 |
| ЕРНВЕ10Р | 1000 | 853 | 389 | 1000 |
| ЕРНВЕ15Р | 1500 | 1121 | 389 | 1800 |
| ЕРНВЕ20Р | 2000 | 1523 | 389 | 1800 |
| Електроконвектори Beta Mini (висота 235 мм) з електронним термостатом і кабелем з євровилкою | | | | |
| ЕРНВЕМ02Р | 250 | 585 | 235 | 1000 |
| ЕРНВЕМ05Р | 500 | 853 | 235 | 1000 |
| ЕРНВЕМ07Р | 750 | 987 | 235 | 1000 |
| ЕРНВЕМ10Р | 1000 | 1121 | 235 | 1800 |
| ЕРНВЕМ13Р | 1300 | 1523 | 235 | 1800 |